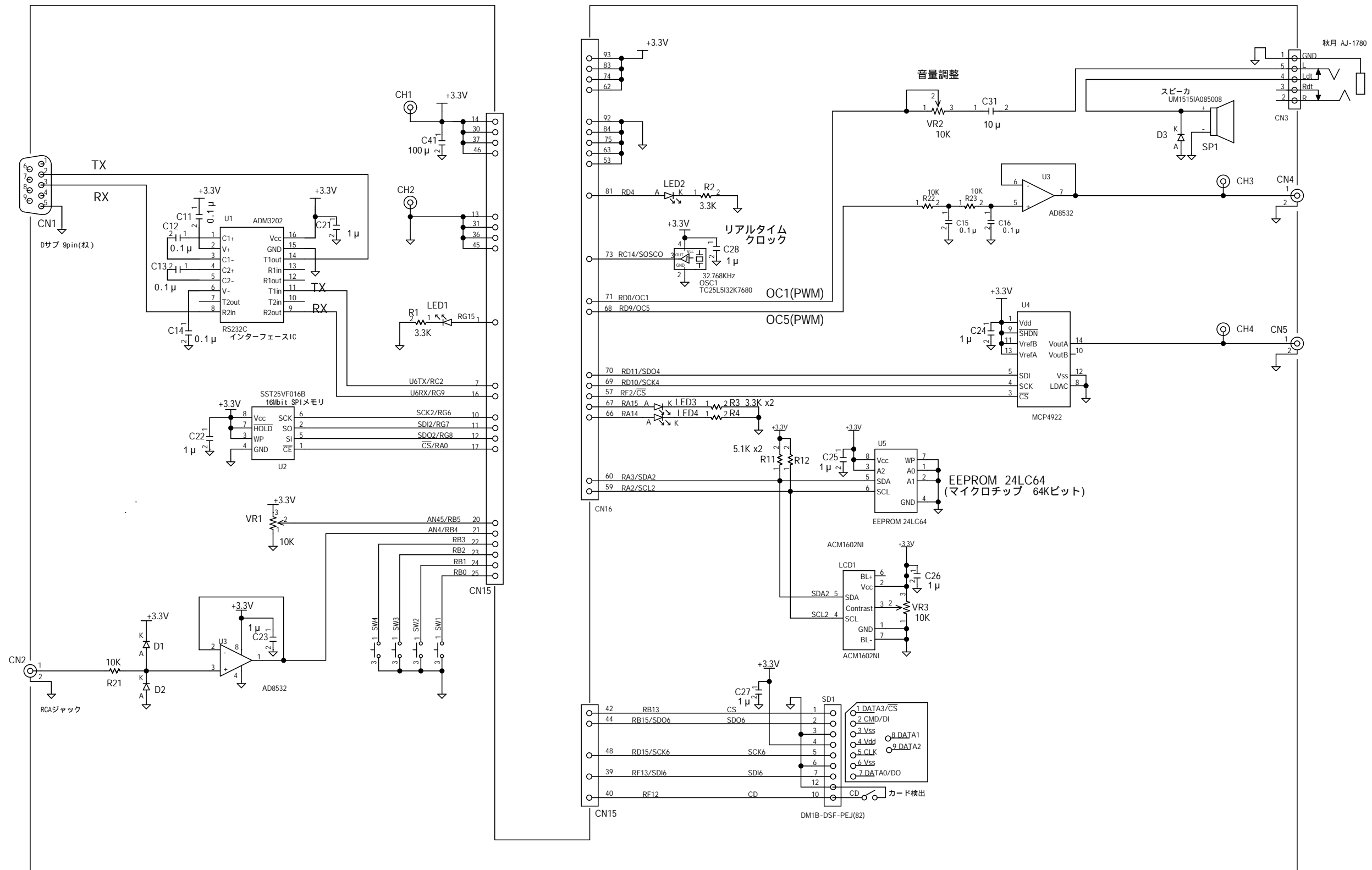


# 汎用モジュール評価ボード DB001



N		
変番	年月日	変更記事

部品名称		承認	設計
部品番号		YS電子工作デザイン	